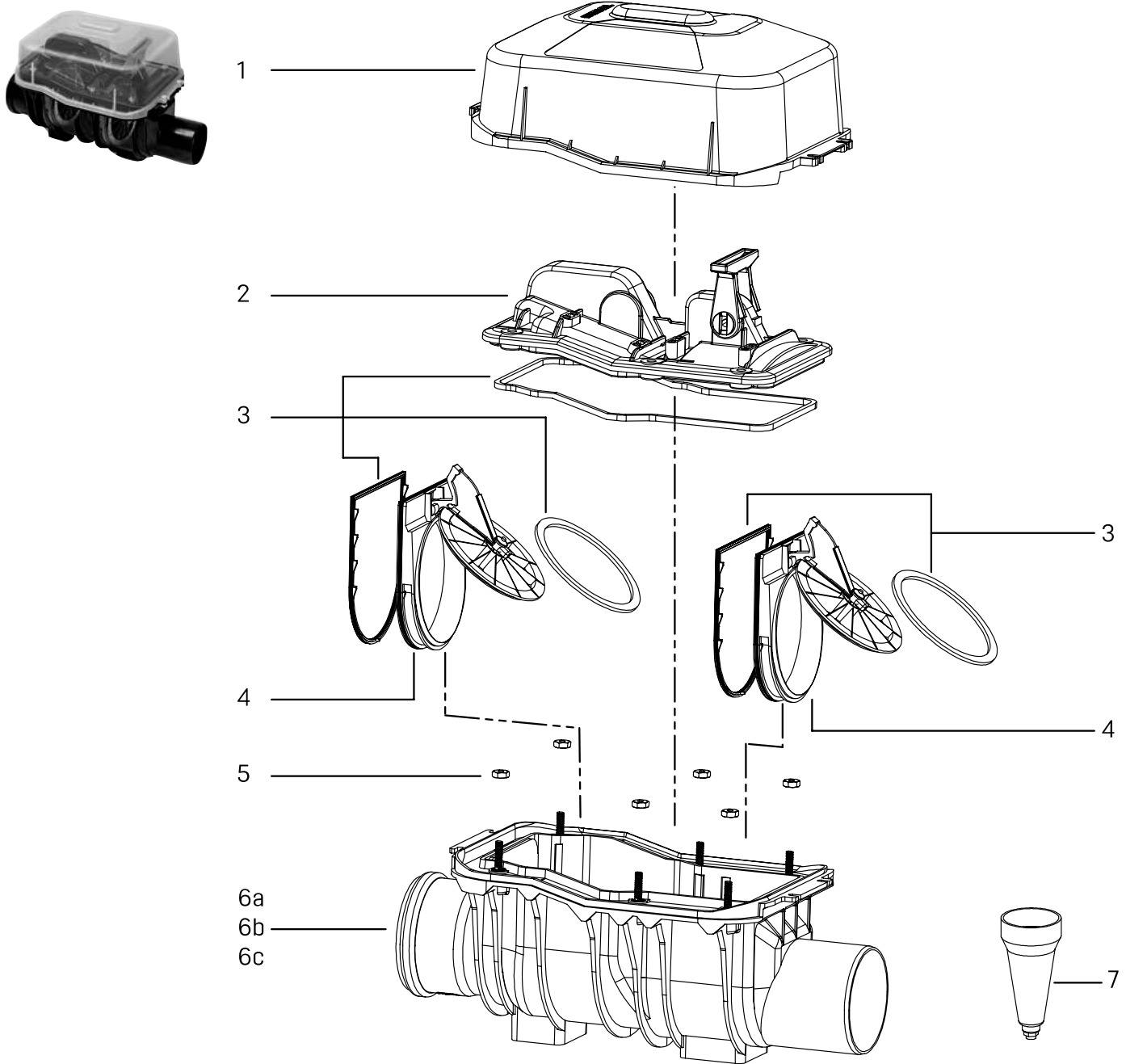


# Rückstauverschluss *Staufix SWA*

Einbau freiliegend, bis Bj. 12/2010



Pos.	Bezeichnung	Art.-Nr.	Pos.	Bezeichnung	Art.-Nr.
1	Schutzhaube transparent, verschraubt	83 030	6	Grundkörper ohne Muffendichtung	
2	Verriegelungsdeckel <i>Staufix SWA</i> , einteilig	80 015	6a	DN 100	680 022
3	Dichtungsset für Verriegelungsdeckel SWA einteilig	70 217	6b	DN 125	680 023
4	Einschiebeteil mit Klappe und Dichtung DN 150	80040	6c	DN 150	680 024
5	Sechskantmutter Set, M8, SW17 (6 Stück)	680 132	7	Prüftrichter mit Dichtung	70 214