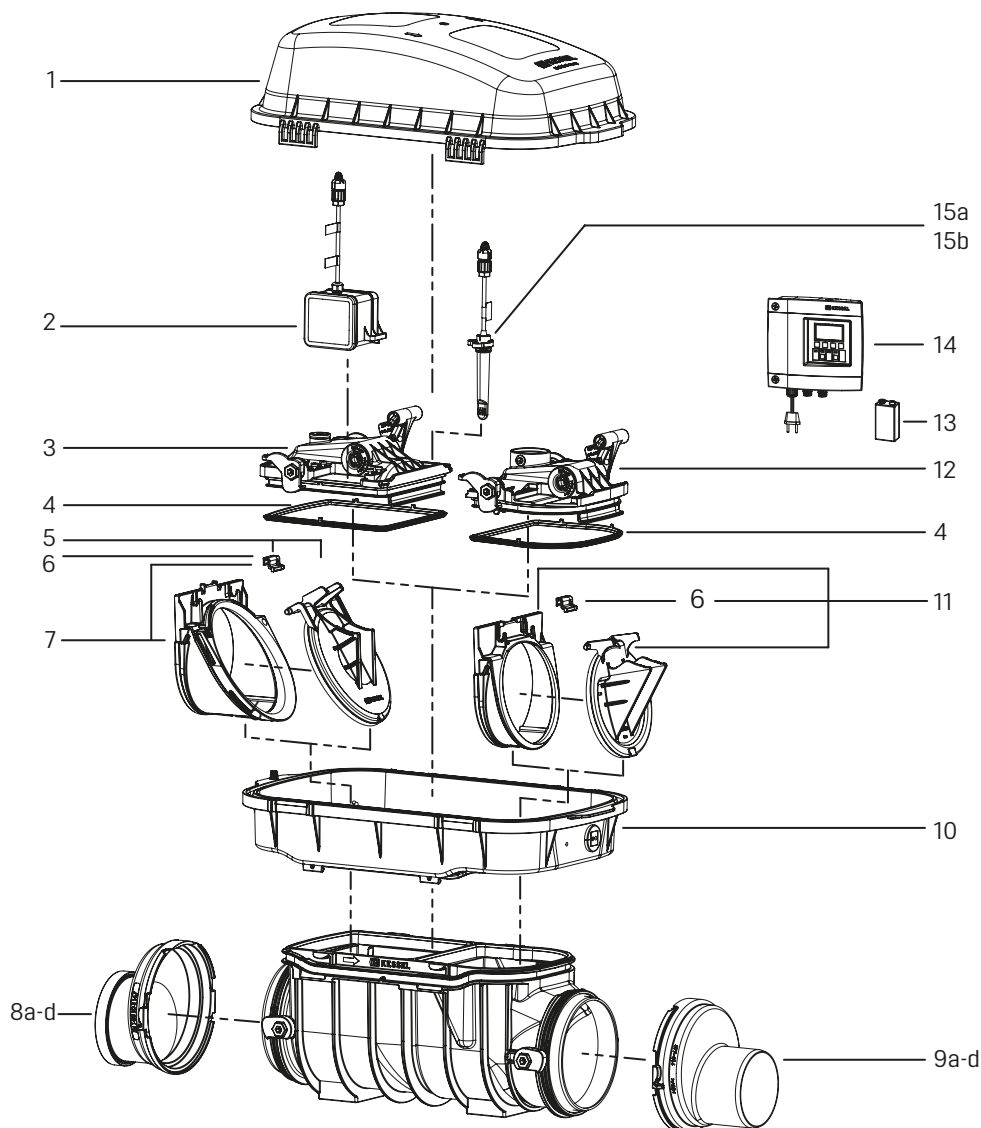




# Rückstauautomat *Staufix FKA*

Einbau freiliegend, ab Bj. 01/2011

# KESSEL.store



Pos.	Bezeichnung	Art.-Nr.
1	Schutzhaube transparent	83 031
2	Antriebsmotor steckerfertig, 5 m Kabel	80 076
3	Verriegelungsdeckel <i>Staufix FKA</i> , Zulaufseite	80 016
4	Dichtungset für geteilte Verriegelungsdeckel	70 318
5	Rückstauklappe motorisch, mit Klappenhalter	80 038
6	Klappenhalter	680 101
7	Einschiebeteil für motorische Klappe mit Klappenhalter	80 039
8	Muffe inkl. Dichtung	
8a	DN 100	83 085
8b	DN 125	83 086
8c	DN 150	83 087
8d	DN 200	83 088
9	Spitzende inkl. Dichtung	
9a	DN 100	83 081

Pos.	Bezeichnung	Art.-Nr.
9b	DN 125	83 082
9c	DN 150	83 083
9d	DN 200	83 084
10	Aufsatzstück zur Anbringung einer Schutzhaube	83 032
11	Einschiebeteil mit mechanischer Klappe und Klappenhalter	80 041
12	Verriegelungsdeckel <i>Staufix FKA</i> , Auslaufseite	80 017
13	Batterie 9 V Block	680 034
14	Schaltgerät Comfort 230 V, <i>Staufix FKA</i>	80 071
15	Ersatzteilset optische Sonde mit 3 Adaptern	
15a	mit 5 m Kabel	80 888
15b	mit 15 m Kabel	80 988
16	Prüftrichter mit Dichtung	70 214
17	Hochleistungsfett für Rückstauverschlüsse, 12 g	681 001