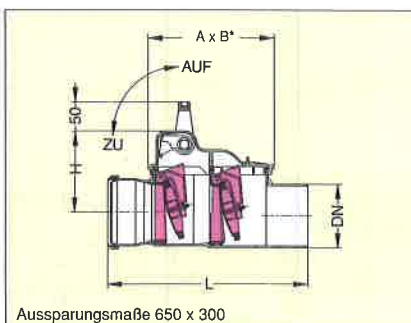


KESSEL-Rückstauverschlüsse für durchgehende Rohrleitungen für fäkalienfreies Abwasser

Artikel

Artikel-Beschreibung

KESSEL.store



KESSEL-Rückstauverschluß *Staufix*® aus Kunststoff, DN 100, 125, 150, 200

Zwei Klappen selbsttätig schließend, davon eine als handverriegelbarer Notverschluss; Einbaumaße:

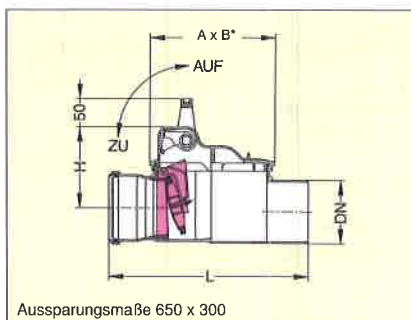
DN 100	L = 355 mm	H = 140 mm + 60 mm
DN 125	L = 390 mm	H = 148 mm + 60 mm
DN 150	L = 460 mm	H = 165 mm + 60 mm
DN 200	L = 530 mm	H = 178 mm + 60 mm



DIN 1997

Prüfzeichen: PA-I 2782

*) Maßangaben siehe Seite R 15



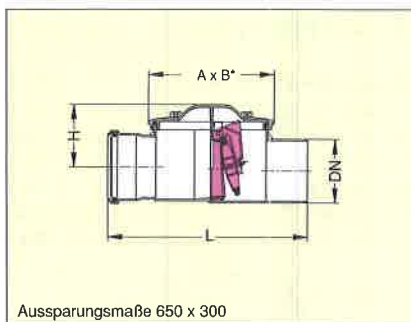
KESSEL-Hochwasserschieber *Staufix*® aus Kunststoff, DN 100, 125, 150, 200

Klappe selbsttätig schließend sowie als handverriegelbarer Notverschluss

Einbaumaße:

DN 100	L = 355 mm	H = 140 mm + 60 mm
DN 125	L = 390 mm	H = 148 mm + 60 mm
DN 150	L = 460 mm	H = 165 mm + 60 mm
DN 200	L = 530 mm	H = 178 mm + 60 mm

*) Maßangaben siehe Seite R 15



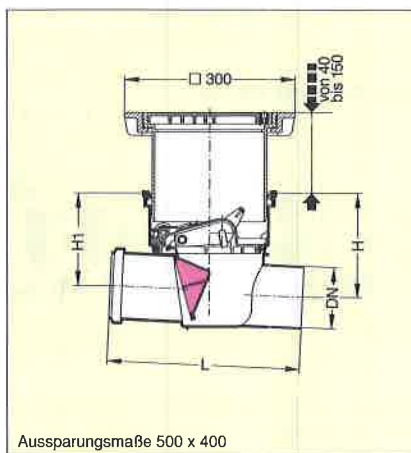
KESSEL-Einfachrückstau *Staufix*® aus Kunststoff, DN 100, 125, 150, 200

Klappe selbsttätig schließend

Einbaumaße:

DN 100	L = 355 mm	H = 110 mm
DN 125	L = 390 mm	H = 118 mm
DN 150	L = 460 mm	H = 135 mm
DN 200	L = 530 mm	H = 178 mm

*) Maßangaben siehe Seite R 15



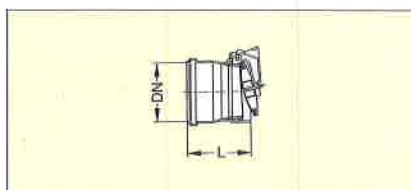
KESSEL- Einfachrückstauverschluß *Eurofix-Clausio*® aus Kunststoff, DN 100, 125, 150

Klappe selbsttätig schließend sowie als handverriegelbarer Notverschluss

Mit Aufsatzstück sowie geruchs- und tagwasserdichter Abdeckplatte Klasse A 15 aus Kunststoff, verschließbar

Einbaumaße:

DN 100	L = 340 mm	H ₁ = 161mm	H = 181mm
DN 125	L = 340 mm	H ₁ = 161mm	H = 181mm
DN 150	L = 378 mm	H ₁ = 144mm	H = 164mm



KESSEL-Rohrklappe aus Kunststoff, DN 100, 125, 150, 200

Klappe selbsttätig schließend

DN	100	125	150	200
L	140	145	155	170